

SIEMENS

创

世纪楼宇



济南工达捷能科技发展有限公司

西门子暖通空调产品使用手册

济南工达捷能科技发展有限公司

地址：济南高新技术开发区，环保科技园B座中2008-2016室

联系人：杨忠祥

TEL: 0531-67807177转810 FAX: 0531-67809899 M: 13853113058

网址：www.wenkongfa.com 邮箱：yzx1117@yahoo.com.cn

西门子楼宇科技核心合作伙伴



流量开关

QVE81.13

用于液体和气体
管径 DN 1...8" (25...200 mm)

用途

用于暖通空调设备中，监测水力系统中的液体或者气体流量，特别是制冷、热泵和供热设备，例如冷凝器、压缩机、热交换器等等。

 警告!

流量开关不适合氨系统

订货

订货时，请给出名称和型号：流量开关 **QVE81.13**

运行模式

该流量开关通过一个叶片检测介质的流动。如果管道中的流速小于可调的关断值，叶片驱动一个带无源触点的微开关，随后，触点 1-4 将闭合。当流速再次达到开启值时，触点 1-2 闭合。

开关值是可调的。

水温 20 °C 时的开关值

DN	A min.	E	A max.	E	DN	A min.	E	A max.	E
1"	0.6	1.0	2.0	2.1	4"Z	6.1	8.0	17.3	18.4
1¼"	0.8	1.3	2.8	3.0	5"	22.9	28.4	53.3	55.6
1½"	1.1	1.7	3.7	4.0	5"Z	9.3	12.9	25.2	26.8
2"	2.2	3.1	5.7	6.1	6"	35.9	43.1	81.7	85.1
2½"	2.7	4.0	6.5	7.0	6"Z	12.3	16.8	30.6	32.7
3"	4.3	6.2	10.7	11.4	8"	72.6	85.1	165.7	172.5
4"	11.4	14.7	27.7	29.0	8"Z	38.6	46.5	90.8	94.2

图例

DN 管子的名义尺寸 (内径)
 A 关断值 m³/h
 E 开启值 m³/h

对于带后缀 "Z" 的管径, 必须使用与流量开关同时供货的叶片

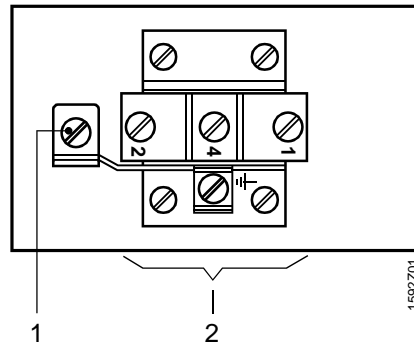
机械设计

该传感器由底座以及盖子组成。

底座上包括微开关、带调整螺丝的传递杠杆以及放置叶片的设备, 该设备上有 3 个不同长度的可拆卸叶片。第四个叶片内置。

盖子上有电缆接口, 通过三个螺丝与底座固定。

设定元件和接线端



图示:

- 1 关断值的调节旋钮 (范围螺丝)
- 2 接线端

工程注意事项

- 在现场, 需要一个符合 DIN 2950 的 T 型接头
- 表中给出的所有尺寸以及数据均基于 20 °C 的水温, 采用 T 型接头, 水平管路。
- 在流量开关安装位置之前和之后, 必须有至少 5 倍管径的直管段。

安装注意事项

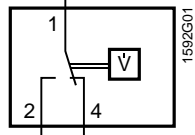
- 安装流量开关之前, 内置的电缆套以及 T 型接头必须在现场安装。
- 安装流量开关时, 注意流动方向的箭头
- 考虑到稳定性, 在大管径的应用中, 短叶片不应卸下。

调试注意事项

- 通过顺时针旋转关断值的调节螺丝 (范围螺丝), 将使得关断值更高。实际的流量值并不重要, 但是必须比表中给出的开启值更高。
- 当将流量开关安装在垂直管道时, 叶片的重量必须通过调整关断值的螺丝来进行补偿, 因此, 将会导致不同的反应值。

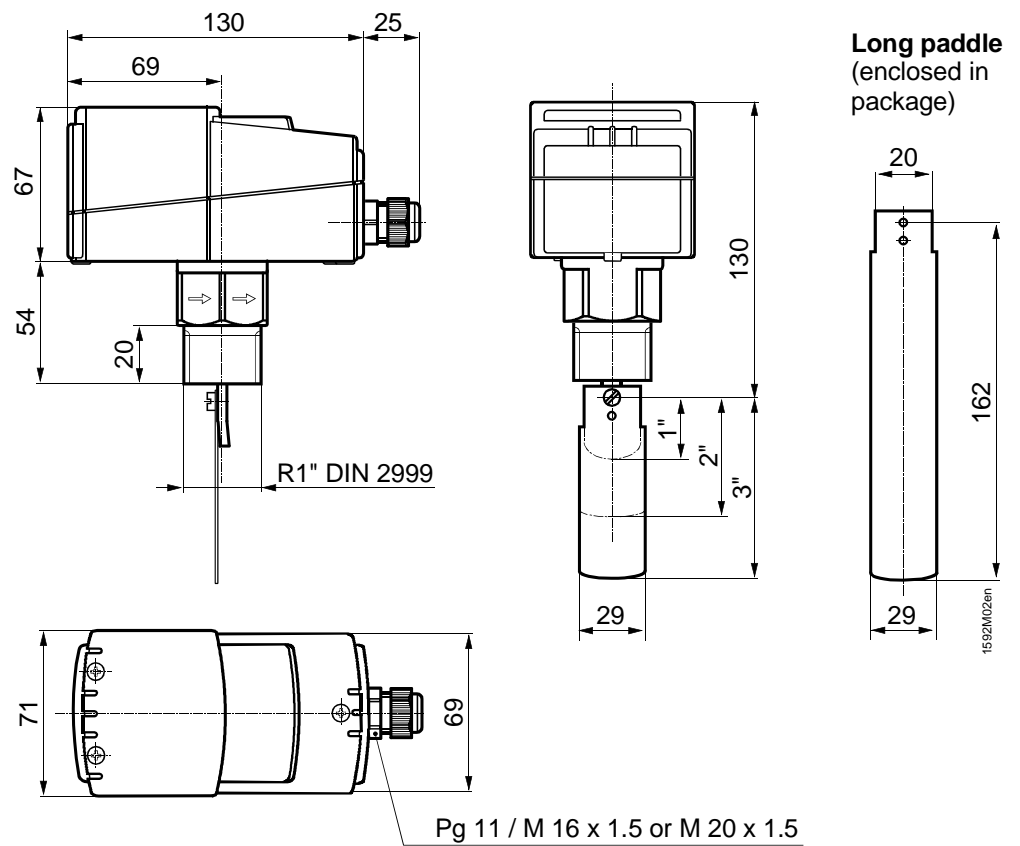
技术数据

功能性数据	使用条件	
	介质	除了氨以外的所有气体和液体
	管径	DN 1...8" (25...200 mm)
	开关类型	无源微开关(S.P.D.T.)
	触点容量	15 (8) A, AC 24...250 V
	开关点的调整	手动, 带最小关断值
	设定范围	参见表
	允许的介质温度	-40...+120 °C
	允许的运行压力	PN 11
	压降	5...22 mbar
保护性数据	保护等级	IP 65 to EN 60 529
	安全等级	I to EN 60 730
环境条件	运行和储存	-40...+85 °C
	环境湿度	<95 % r.h.
标准	CE 满足	
	EMC	89/336/EEC
	低压条款	73/23/EEC
	TÜV 认证	TÜV S.98-16 (JSF-1...4 E)
材质、颜色	底座	镀锌钢 / 灰色 RAL 7016
	旋入体 R1"	黄铜
	盖子	抗震塑料 / 淡灰 RAL 7035
	叶片	高级钢(V4A)
	流量开关	无硅
重量	不含包装	0.690 kg



- 1-2 流速 ≥ 开启值
- 1-4 无流动或者流速低于设定的关断值

尺寸



单位 mm