

SIEMENS

创

世纪楼宇



济南工达捷能科技发展有限公司

西门子暖通空调产品使用手册

济南工达捷能科技发展有限公司

地址：济南高新技术开发区，环保科技园B座中2008-2016室

联系人：杨忠祥

TEL: 0531-67807177转810 FAX: 0531-67809899 M: 13853113058

网址：www.wenkongfa.com 邮箱：yzx1117@yahoo.com.cn

西门子楼宇科技核心合作伙伴



压差传感器

QBE63-DP...

用于中性和轻度腐蚀性的液体与气体

气体和液体差压传感器适用于HVAC系统中的正负压力和压差测量。

- 霍尔效应转换器技术
- 高度抗正压能力
- 高可靠性运行的简易加强结构
- 适用于中性和轻度腐蚀液体和气体
- 电源电压 AC 24 V 或 DC 20 ... 30 V
- DC 0...10 V 输出信号
- 内螺纹G1/8" 连接

用途

QBE63-DP...

压差传感器特别适于HVAC系统中对中性 and 轻度腐蚀性气体或液体液面和流速的连续监测

。

被监测的压力作用在由膜片、永久磁铁和霍尔效应转换器组成的测量系统上，检测到的压力信号被转换成直流线性 DC 0 ... 10 V 输出信号。

型号概览

现有4种传感器型号。传感器范围覆盖所有压力范围 0 - 1000 mbar。所用传感器提供合适的固定托架。

型号	差压范围		输出信号
QBE63-DP01	0 ... 100 mbar	0 ... 10 kPa	DC 0 ...10 V
QBE63-DP02	0 ... 200 mbar	0 ... 20 kPa	DC 0 ...10 V
QBE63-DP05	0 ... 500 mbar	0 ... 50 kPa	DC 0 ...10 V
QBE63-DP1	0 ... 1 bar	0 ... 100 kPa	DC 0 ...10 V

订货

订购时，请详细说明数量、产品名称和型号。

例如：**1 个压差传感器，型号QBE63-DP05 和
2 套安装配件，型号 AQB51.1**

附件

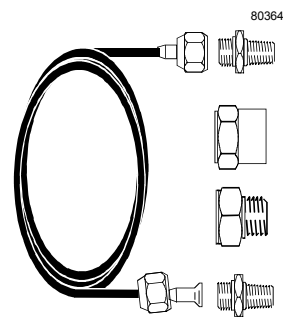
所需的任何附件必须单独订购。

AQB51安装配件的组件由SERTO提供。但安装配件工具必须从西门子楼宇科技公司订购。

其他安装配件可以直接从SERTO订购。

AQB51.1 安装配件包括：

- 2 个黄铜螺纹接合件，2 x G¹/₈"，外螺纹
- 2 个铜密封垫圈，¹/₈"
- 每端带有制动螺母的1m长铜管，G¹/₈"内螺纹
- 1 个 G¹/₈" 内螺纹接 G¹/₂" 内螺纹的连接件，并带有 1 个¹/₂" 铜密封垫圈
- G¹/₈" 内螺纹接 R¹/₂" 外螺纹的螺纹连接
- 安装说明书 (编码：35757)



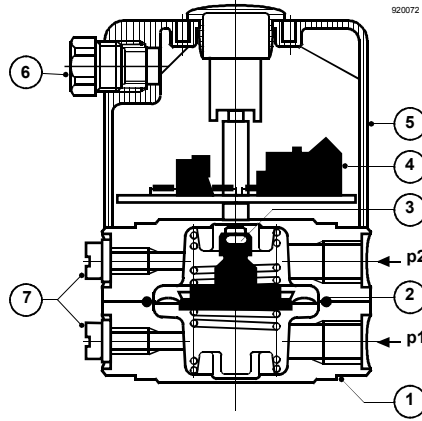
兼容性

QBE63-DP... 压差传感器可以连接所有输出信号为DC 0...10 V的设备或系统。

技术

被监测的压力作用在一个EPDM（三元乙丙橡胶）膜片上，它使弹簧产生偏斜。

由于压力和膜片电位置改变，与膜片连接的永久磁铁改变了它与安装在压力腔外部的霍尔效应转换器的位置。转换器发送与磁场成比例的电信号。该信号被内部电子元件线性化，温度补偿和放大。



图例:

- 1) 压力腔 (测量室)
- 2) 膜片与弹簧
- 3) 永久磁铁
- 4) 设有测量电子元件的霍尔效应转换器
- 5) 盖板
- 6) 设有PG9 塞栓的电线引入口
- 7) 排气点
- p1 较高压力或较低真空度用的G¹/₈" 螺纹接口
- p2 较低压力或较高真空度用的G¹/₈" 螺纹接口

机械设计

QBE63.DP... 压差传感器包括:

- 设有PG9引线塞栓的塑料外壳
- 带有膜片与弹簧的压力罩
- 带有霍尔效应转换器的印刷电路板
- 固定托架

安装说明

安装说明书与压差传感器包装在一起。

QBE63-DP... 传感器可以直接和 G¹/₈"或 R¹/₈"

螺纹配件连接。在安装传感器时, 为保证螺纹连接的气密性, 必须在现场采用特殊防范措施。

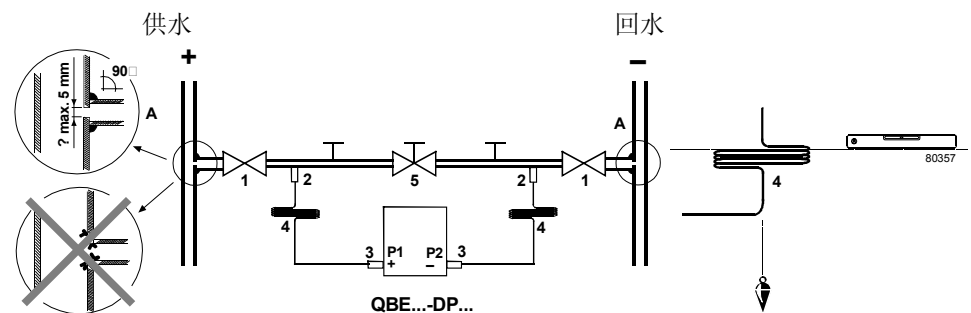
建议测量:

- 使用标准的T 型配件或钻孔和无毛刺的测量孔, 压力检测点 (A), 直径为5。
- 调节时为避免压力传感器在某一侧过载, 可以安装独立旁通管 (5) 而进行调整。
- 为了便于检测, 测量管路中可在传感器头部安装一个T形连接件。

重要注释

用于液体测量时的安装:

- 传感器安装位置总是低于压力测点
- 安装在一个无振动的表面
- 总是排空系统



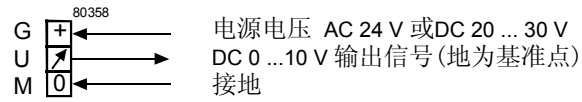
图例:

- A 测量孔
- 1 隔离阀 (SERTO SO 7100-6 灰色, 必要时固定在底座SERTO SO 09904-4-8)
- 2 T 型连接件 (SERTO SO 03000-1/8)
- 3 连接件 (安装配件 AQB 51.1)
- 4 铜管 (安装配件 AQB 51.1)
- 5 旁通阀

技术数据

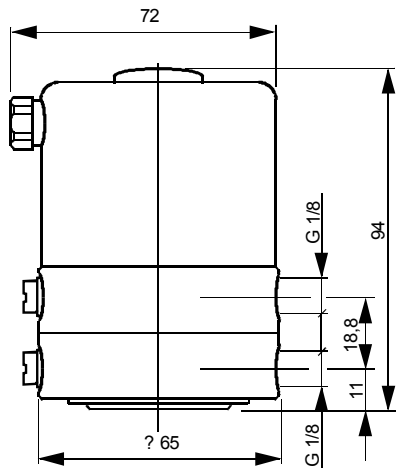
电气接口	电源	低压 (SELV, PELV) AC 24 V, 50/60 Hz 或 DC 20 ... 30 V +15 / -10% 功率消耗 < 1 VA - 电流消耗 35 mA
	输出信号	DC 0 ... 10 V, 短路保护和极性反接保护
产品数据	工作电阻	≥10 kΩ
	压差范围	运行范围见“型号概览”
	测量元件	霍尔效应转换器
	测量精度	< ± 1.0% FS FS = 满刻度
	滞后精度	< ± 1.5% FS
	线性精度	< ± 1.5% FS
	温度漂移	0.08% FS / K (20°C 做为相对零点)
	过载容量	10 bar (传感器范围 ≤ 200 mbar) 20 bar (传感器范围 ≥ 500 mbar)
	破裂压力	30 bar
	动态响应:	
	响应时间	< 10 ms
负荷替换	< 10 Hz	
适用介质	空气或轻度腐蚀气体和液体	
材质	介质允许温度	-10 ... +80 °C
	维修	无需维修
	压力外壳	镀镍黄铜
	盖板	塑料 (ABS 无玻璃纤维)
	线塞栓	苯乙烯
	膜片	EPDM (三元乙丙橡胶)
	安装托架	镀锌钢
	安装配件 AQB51.1	见“附件”
	连接端子	3 个螺纹端子, 1.5 mm ²
	电线引入口	PG9 引入线塞栓
安装	压力连接	内螺纹 G1/8"
	安装托架	安装在管道、墙上或天花板上和控制面板内
	方位	任意方位安装 (出厂设置为压力连接点在底部) 当用于液体测量时, 顶部有清洗点
通常环境条件	温度范围	
	运行	-25 ... +60°C (电子部件)
	储存/运输	-40 ... +80°C
外形尺寸/重量	环境湿度	< 90% rH 相对湿度, 无冷凝
	重量 (包括包装箱)	0.86 kg
	外形尺寸	见“外形尺寸”
安全性	防护标准	IEC529, IP65 (带盖装配)
	耐燃级别	UL 94
	盖板	HB
	符合 CE 标准:	EG89/336 (EMC), EN50081-1, EN50081-2, EN50082-2

内部连线图



外形尺寸

所有尺寸单位为mm



固定托架

