

SIEMENS

创

世纪楼宇



济南工达捷能科技发展有限公司

西门子暖通空调产品使用手册

济南工达捷能科技发展有限公司

地址：济南高新技术开发区，环保科技园B座中2008-2016室

联系人：杨忠祥

TEL: 0531-67807177转810 FAX: 0531-67809899 M: 13853113058

网址：www.wenkongfa.com 邮箱：yzx1117@yahoo.com.cn

西门子楼宇科技核心合作伙伴



防冻保护器

QAF81..

适用于空气温度监测

- 坚固的印模压铸铝材底座
- 对任意 30cm 长毛细管的温度变化作出反应
- 微小的转换差
- 良好的重复性
- 设定点调节 (-5...+15°C)
- 防护标准 IP 54

用途

典型应用

防冻恒温保护器 QAF81...在通风空调系统中监测 LTHW 加热盘管空气侧温度来防冻。具有较小的转换差和良好的重复性。可自动复位（手动复位需要具有 QAF81.6M）。

防冻自动调温器可以用来实现以下功能：

- 停止风扇
- 关闭室外风阀
- 将加热盘管 100% 关闭
- 启动加热盘管泵
- 关闭冷却器（冷凝器）和加湿器
- 错误可视/或防冻警报

型号概览

型号	复位	毛细管长度
QAF81.3	自动复位	3m
QAF81.6	自动复位	6m
QAF81.6M	带有 lock out 和手动复位	6m

订货和交货

防冻自动调温器 QAF81...和 FK-TZ1 毛细管，如果需要的话，必须分开订货（1 套带 6 件）

订货时，请详细说明数量、产品说明和型号

例如：

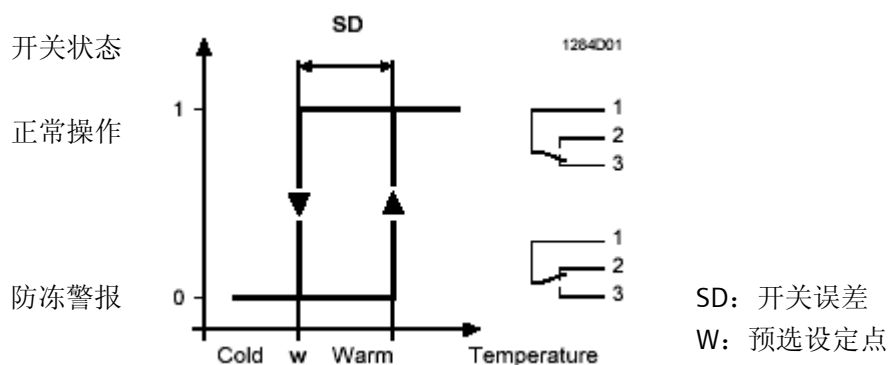
1 个防冻自动调温器，型号 QAF81.6 和 1 套支持 FK-TZ1 的毛细管

技术设计

防冻自动调温器 QAF81..当在 30cm 长的毛细管上温度低于选择的设定值时会报错。

当温度重新高于设定点时会自动复位（手动复位要求具有 QAF81.6M）

气体（R134a）毛细管和振动膜组装在一起形成测量元件，与微调开关机械连接。温度通过整个毛细管来测量。



机械设计

防冻自动调温器 QAF81...具有以下部分：

- 带可拆卸盖板的印模压铸铝材底座
- 带有摄氏度和华氏度刻度的机械设定调节器（设定螺钉可以机械锁死）
- 调整接触的微调开关
- 具有振动膜和铜毛细管的传感器单元
- 充有气态 R134a 的毛细管
- QAF81.6M 带有手动复位按钮

附件

为防止毛细管损坏，至少要保证 20mm 的弯曲度。如果使用 FK-TZ1 毛细管支架则安装就很简单。（防冻自动调温器附带 1 套 6 件。）

FK-TZ1 毛细管支架（1 套带 6 件）

工程注意事项

可拆卸托盘:

推荐防冻自动调温器 QAF81...应该直接安装在加热盘管下游特制的可拆卸托盘上。电缆必须足够长使托盘能够方便的安装和拆卸。对于截面很大的加热盘管，可以安装连接一系列的防冻自动调温器。在这种情况下，必须在每个自动调温器上单独调节设定值。

安装注意事项

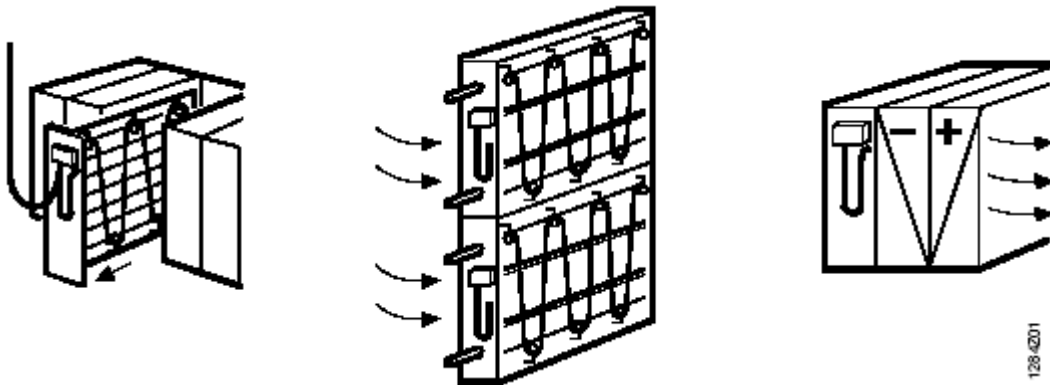
防冻自动调温器

影响自动调温器外壳（带测试回路）的周围温度必须至少比预选的设定值高 2℃。如果不能保证（例如，室外或露天），底座和测试回路必须安装在送风单元内部。

毛细管

毛细管必须安装在加热盘管的下游（冷却盘管的上游）。毛细管应以大约 5cm 的距离对角弯曲地经过热交换器，并且要均匀布满整个区域。为达到测试目的，建议直接在风管进口外边地底座下伸出约 20cm 的弯管。

为防止毛细管的损坏，应该在穿过金属墙的地方使用金属扣眼或类似的东西对其进行保护。毛细管的最小弯曲半径应>20mm。较紧的弯曲必须避免。使用毛细管支架 FK-TZ1!



安装注意事项

卸掉紧固螺丝（底座外壳下面）之后，可以从上面用螺丝刀直接调节设定点。

结霜模拟

为模拟结霜工况，可以将测试回路浸入盛有冰水混合物的容器内。也可以通过短路 1 和 2 号接线头来激发防冻警报。用 QAF81.6M 模拟结霜，直接按下复位按钮（在底座底部）。

维修注意事项

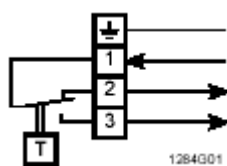
防冻自动调温器免费维修

设备运行检验可以把测试回路浸入冰水混合物的容器内进行。

技术数据

设定值调节范围 W_h	-5...+15°C (23...59°F)
出厂设定 w	5°C (41°F)
转换偏差 SD	2±1°C (3.6±1.8°F)
可重复性	±0.5°C (±0.9°F)
传感器反应长度	大约 0.3m
开关类型	单级转换
接点容量	AC250V,10(2)A
复位机制	QAF81.3,QAF81.6 自动 QAF81.6M 手动
容许介质	空气
方位	任意方位
材料	
底座	铝材印模压铸
底部底座	铜
毛细管	铜
毛细管介质	氟利昂 R134a
电气连接	3 个螺钉终端, 1.5mm ²
电缆入口	M20 x 1.5 螺纹
防护等级	IEC 730-1, I
防护标准	IEC 529,IP54
周围环境温度	
最高工作温度	70°C (158°F)
最低工作温度	w+最低 2°C (最低 3.6°F)
储存	-30...+70°C (-22...+158°F)
破坏极限 t_{smax}	140°C (284°F)
重量 (带包装)	0.9kg
维修	无需维修
符合	符合 CE 市场要求

接线终端

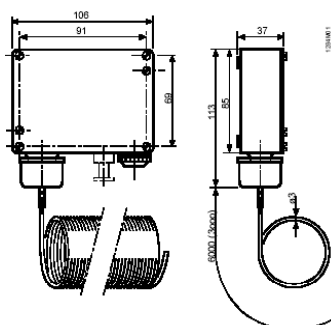


PE

防冻警报/传感器短路
正常操作

外形尺寸 (尺寸以 mm 计)

QAF81..



FK-TZ1

